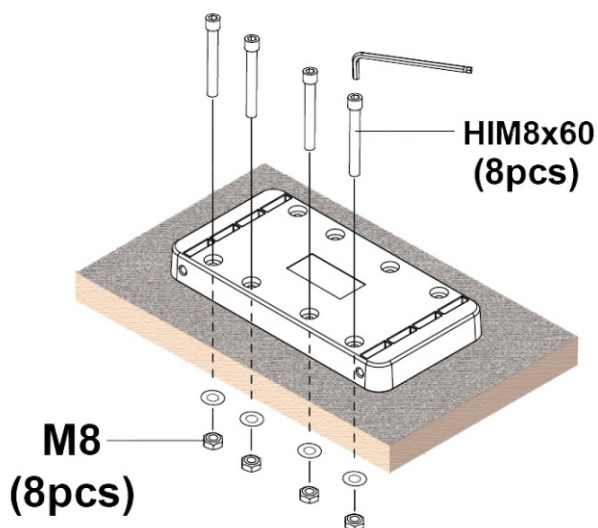


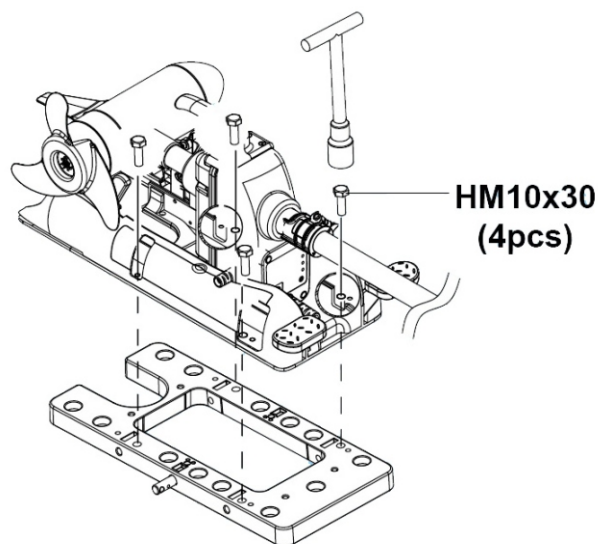
# HASWING Schnellwechselplatte 59927



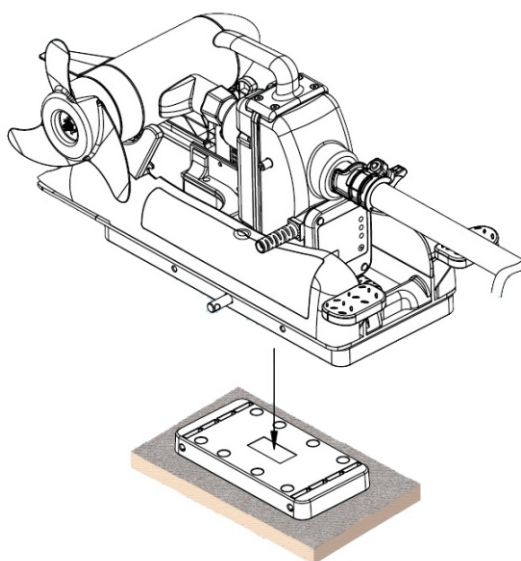
Installieren Sie die innere Schnellwechselplatte mit 8 beiliegenden Schrauben auf dem Vorderdeck.



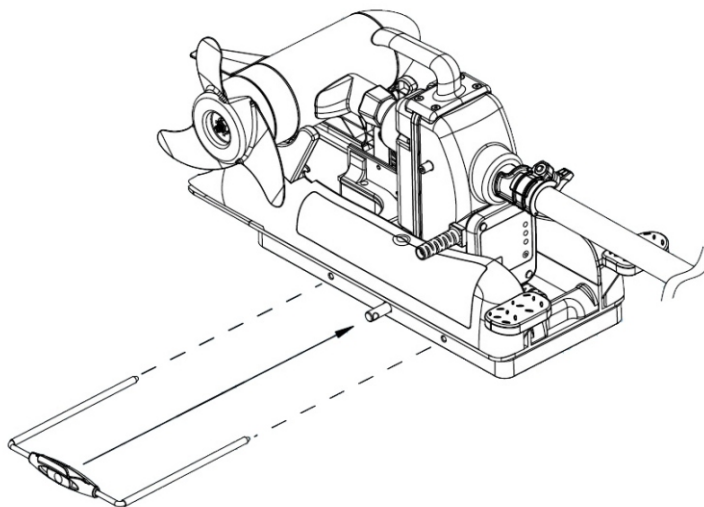
Der HASWING Cayman-B wird mit 4 beiliegenden Schrauben auf der Oberseite der äußeren Schnellwechselplatte verschraubt



Die äußere Schnellwechselplatte mit dem angeschraubten Motor passt genau auf die innere Schnellwechselplatte



Installieren Sie den Sicherungsbügel, um die beiden Platten miteinander zu fixieren.



Tip: der mittlere Führungsstift hat ein Loch, um das Abheben des Motors durch ein Vorhängeschloss sichern zu können.

# HASWING Schnellwechselplatte 59927

